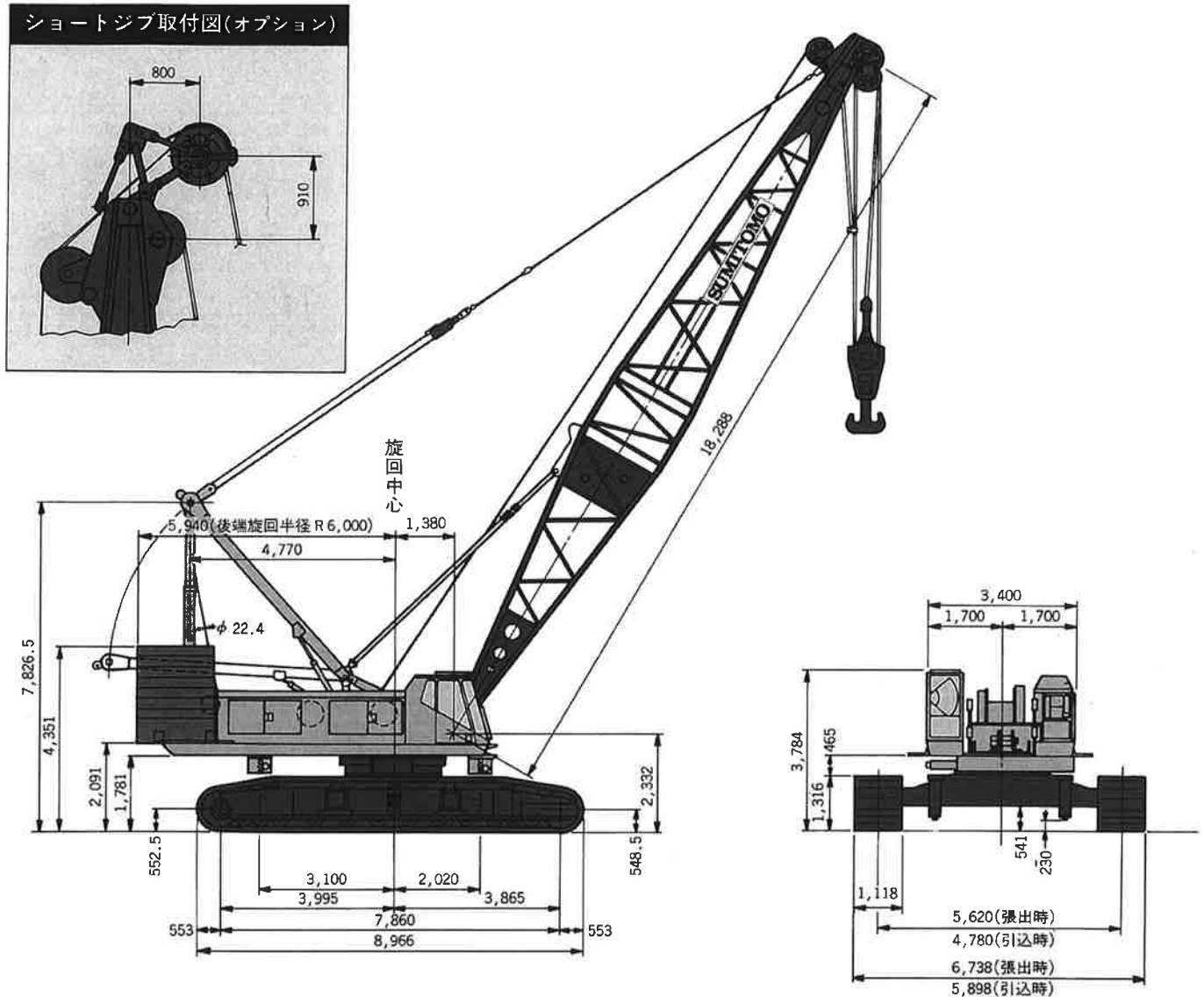


■寸法図(単位: mm)



■主要仕様

最大吊上荷重	150t×5.0m
基本ブーム長さ	18.29m
最長ブーム長さ	82.30m
ジブ長さ	12.19~30.48m
ブーム+ジブ	73.15m+30.48m
エクステンションブーム	3.05m 6.10m 9.14m
ショートジブ(オプション)	最大荷重 13.5t (18.29m~79.25mまで装着可)
旋回速度	1.98/1.21 rpm
走行速度	※ 1.0/0.5 km/h
エンジン型式	三菱 6D22T
定格出力	250 PS/2,200 rpm
登坂能力	30% (約 17°)
全装備重量(標準ブーム付)	約 152.4t
接地圧(810mmシュー付)	0.82 kgf/cm <sup>2</sup>

■作業速度

主フック巻上ロープ速度	※ 60/30/15/7.5 m/min
主フック巻下ロープ速度	60/30/15/7.5 m/min
補助フック巻上ロープ速度	※ 60/30/15/7.5 m/min
補助フック巻下ロープ速度	60/30/15/7.5 m/min
ブーム巻上ロープ速度	※ 40/10 m/min
ブーム巻下ロープ速度	40/10 m/min

※負荷により速度変化します。

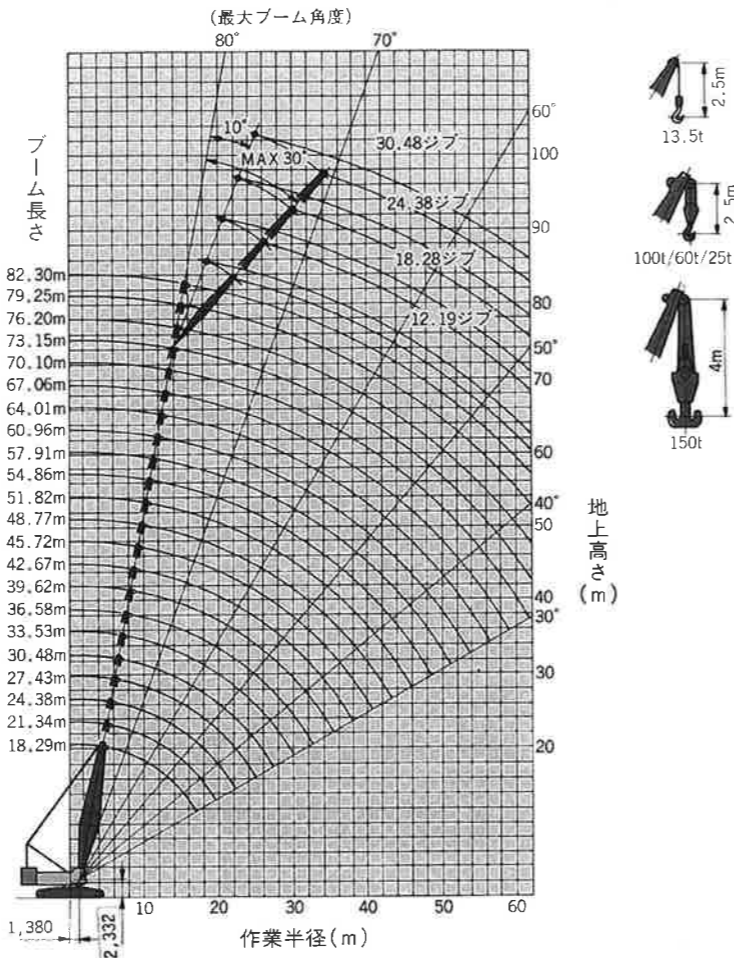
## ■フック重量

150t 吊主フック	2,600kg
100t 吊主フック	2,200kg
60t 吊主フック	1,300kg
25t 吊主フック	1,100kg
13.5t 吊補助フック	500kg

## ■ロープ掛数と吊上荷重

	主フック								補助フック			
ロープ掛数(本)	12	11	10	9	8	7	6	5	4	3	2	1
最大吊上荷重(t)	150.0	138.5	127.0	115.5	103.0	90.5	78.0	65.5	53.0	40.5	28.0	15.5

## ■作業範囲図



## ■クレーン定格総荷重表

(単位: t)

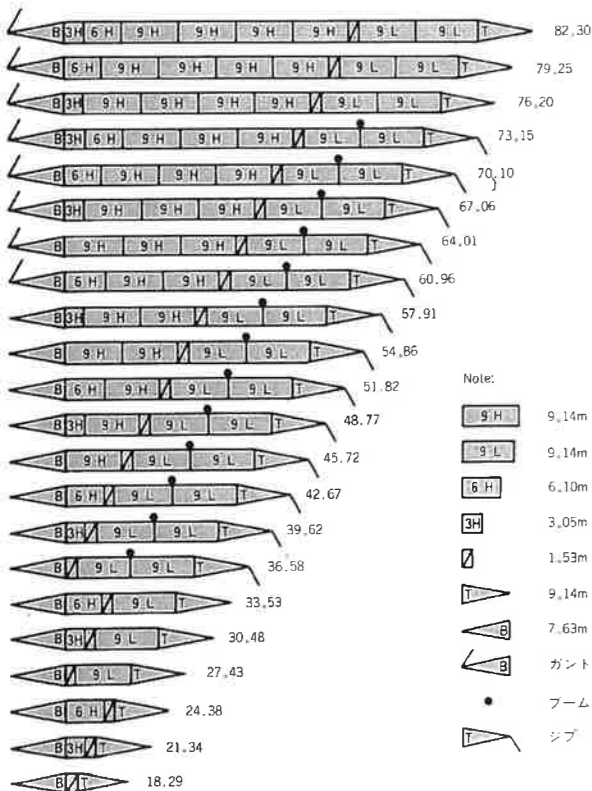
ブーム長さ(m) 作業半径(m)	18.29	21.34	24.38	27.43	30.48	33.53	36.58	39.62	42.67	45.72	48.77	51.82	54.86	57.91	60.96	64.01	67.06	70.10	73.15	76.20	79.25	82.30	
5.0	150.0	138.5	127.0	115.5	103.0	90.5	78.0	65.5	53.0	40.5	28.0	15.5											
6.0	140.0	128.1	116.8	105.3	94.4	83.8	73.2	62.3	51.4	40.5	29.6	18.7											
7.0	123.6	121.7	111.5	102.5	94.4	83.8	73.2	62.3	51.4	40.5	29.6	18.7											
8.0	99.2	98.9	98.8	96.2	90.7	83.8	77.8	71.8	65.8	59.8	53.8	47.8											
9.0	82.6	82.4	82.3	82.1	81.9	81.9	81.9	81.9	81.9	81.9	81.9	81.9											
10.0	70.6	70.4	70.3	70.2	70.1	70.0	69.9	69.8	69.7	69.6	69.5	69.4											
12.0	54.7	54.4	54.3	54.1	53.9	53.8	53.6	53.4	53.3	53.2	53.1	53.0											
14.0	44.6	44.3	44.1	44.0	43.7	43.6	43.3	43.2	43.0	42.8	42.7	42.6											
16.0	37.6	37.2	37.1	36.9	36.6	36.5	36.4	36.3	36.2	36.1	36.0	35.9											
18.0	32.1	31.9	31.7	31.4	31.2	31.1	31.0	30.9	30.8	30.8	30.7	30.6											
20.0	28.0	27.9	27.7	27.4	27.2	27.0	26.9	26.8	26.7	26.6	26.5	26.4											
22.0		24.8	24.5	24.3	24.1	23.8	23.7	23.6	23.5	23.4	23.3	23.2											
24.0			22.0	21.7	21.5	21.2	21.0	20.9	20.8	20.7	20.6	20.5											
26.0				19.6	19.4	19.1	18.9	18.8	18.6	18.5	18.4	18.3											
28.0					17.8	17.6	17.3	17.1	17.0	16.8	16.7	16.6											
30.0						16.2	15.8	15.6	15.5	15.2	15.1	15.0											
32.0							14.5	14.3	14.1	13.9	13.7	13.6											
34.0								13.2	13.0	12.8	12.7	12.6											
36.0									12.2	12.0	11.8	11.6											
38.0										11.2	10.9	10.7											
40.0											10.2	9.9											
42.0												9.7											
44.0													8.3										
46.0														7.8									
48.0															7.0								
50.0																6.8							
52.0																	6.3						
54.0																		5.8					
56.0																			5.4				
58.0																				5.0			
60.0																					4.5		
62.0																						4.1	

## ■ロワーウェイト付クレーン定格総荷重表(オプション)

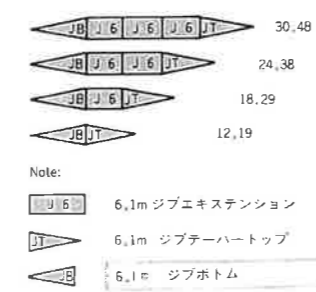
(単位: t)

ブーム長さ(m) 作業半径(m)	18.29	21.34	24.38	27.43	30.48	33.53	36.58	39.62	42.67	45.72	48.77	51.82	54.86	57.91	60.96	64.01	67.06	70.10	73.15	76.20	79.25	82.30	
5.0	150.0	138.5	127.0	115.5	103.0	90.5	78.0	65.5	53.0	40.5	28.0	15.5											
6.0	140.0	128.1	116.8	105.3	94.4	83.8	73.2	62.3	51.4	40.5	29.6	18.7											
7.0	123.6	121.7	111.5	102.5	94.4	83.8	73.2	62.3	51.4	40.5	29.6	18.7											
8.0	99.2	98.9	98.8	96.2	90.7	83.8	77.8	71.8	65.8	59.8	53.8	47.8											
9.0	82.6	82.4	82.3	82.1	81.9	81.9	81.9	81.9	81.9	81.9	81.9	81.9											
10.0	70.6	70.4	70.3	70.2	70.1	70.0	69.9	69.8	69.7	69.6	69.5	69.4											
12.0	54.7	54.4	54.3	54.1	53.9	53.8	53.6	53.4	53.3	53.2	53.1	53.0											
14.0	44.6	44.3	44.1	44.0	43.7	43.6	43.3	43.2	43.0	42.8	42.7	42.6											
16.0	37.6	37.2	37.1	36.9	36.6	36.5	36.4	36.3	36.2	36.1	36.0	35.9											
18.0	32.1	31.9	31.7	31.4	31.2	31.1	31.0	30.9	30.8	30.8	30.7	30.6											
20.0	28.0	27.9	27.7	27.4	27.2	27.0	26.9	26.8	26.7	26.6	26.5	26.4											
22.0		24.8	24.5	24.3	24.1	23.8	23.7	23.6	23.5	23.4	23.3	23.2											
24.0			22.0	21.7	21.5	21.2	21.0	20.9	20.8	20.7	20.6	20.5											
26.0				19.6	19.4	19.1	18.9	18.8	18.6	18.5	18.4	18.3											
28.0					17.8	17.6	17.3	17.1	17.0	16.8	16.7	16.6											
30.0						16.2	15.8	15.6	15.5	15.2	15.1	15.0											
32.0							14.5	14.3	14.1	13.9	13.7	13.6											
34.0								13.2	13.0	12.8	12.7	12.6											
36.0									12.2	12.0	11.8	11.6											
38.0										11.2	10.9	10.7											
40.0											10.2	9.9											
42.0												9.7											
44.0													8.3										
46.0														7.8									
48.0															7.0								
50.0																6.8							
52.0																	6.3						
54.0																		5.8					
56.0																			5.4				
58.0																				5.0			
60.0																					4.5		
62.0																						4.1	

## ■ブーム構成図(単位: m)



## ■ジブ構成図(単位: m)



- 上記定格総荷重はサイドフレーム拡張時の水平堅土上における転倒荷重の78%以内及び移動式クレーン構造規格で定める前方安全度が1.15以上の両方を満足する値です。
- 本表の各ブーム長さにおいてアンダーラインより作業半径の小さい部分は各部の強度により、アンダーラインより作業半径の大きい部分は安定度により性能は制限されています。
- 最大定格総荷重150t吊るにはブームトップにハンガーが必要です。ハンガーを取り付けた場合、安定度で制限される性能は本表より0.3t差し引いた値となります。
- ハンガーを取り付けられない場合は、本表の性能ですが最大定格総荷重は100tです。
- 実際に吊り上げ得る荷重は上記荷重よりフック等吊具の重量を差し引いた値です。
- ジブを取り付けたままで主フックを使用する時は、上記荷重より右表の荷重を引いて下さい。
- ジブ装着可能なブーム長さは、36.58m以上73.15m迄です。
- ショートジブ装着可能なブーム長さは79.25m迄です。
- ブーム長60.96m以上はガントリを使用して下さい。

ジブ長さ	差引荷重
12.19m	2.9t
18.29m	3.9t
24.38m	5.0t
30.48m	6.3t
ショートジブ	0.8t







■ジブ定格総荷重表 (オプション)

単位: t

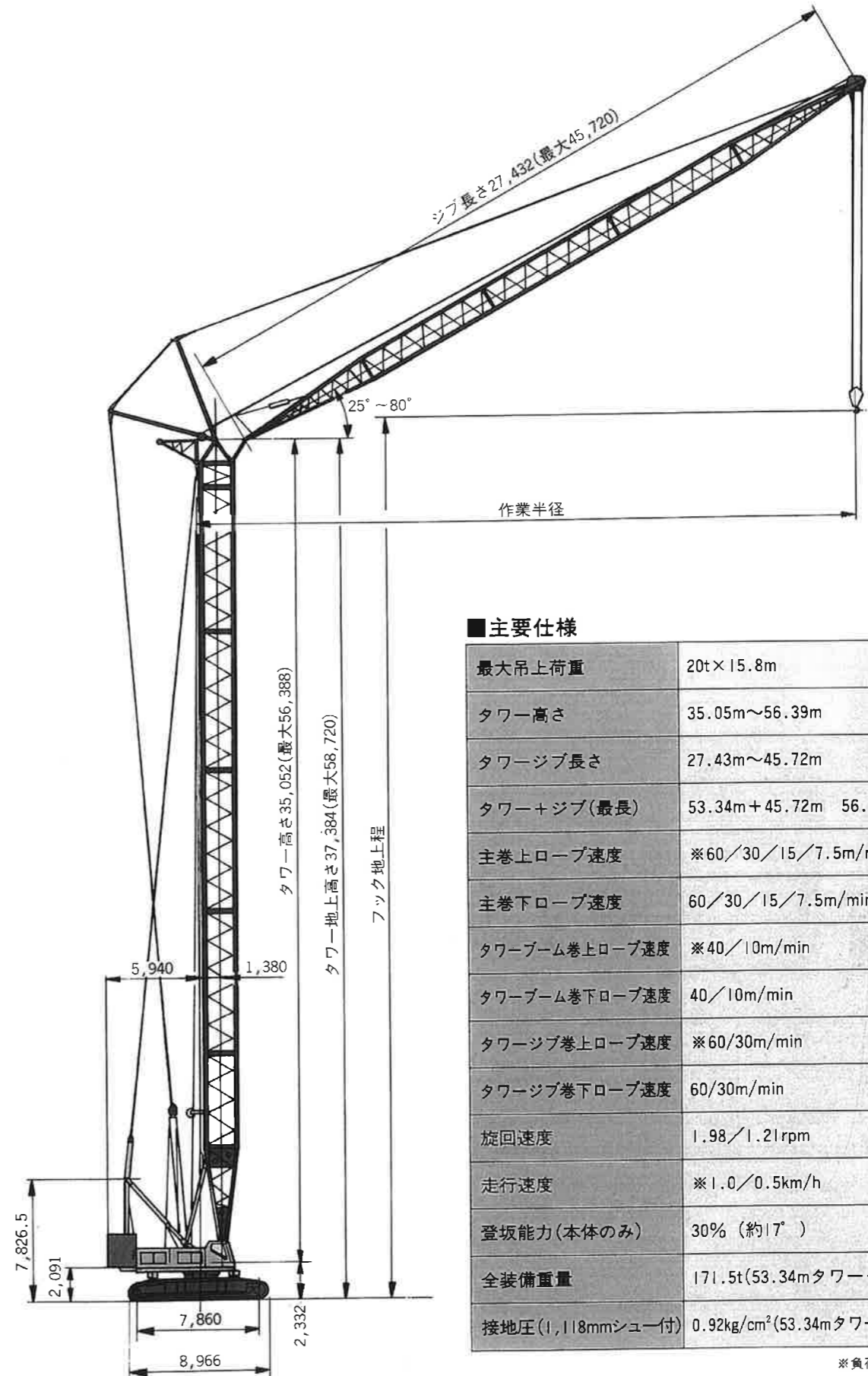
ブーム長さ (m)	54.86								57.91								60.96							
ジブ長さ (m)	12.19	18.29	24.38	30.48	12.19	18.29	24.38	30.48	12.19	18.29	24.38	30.48	12.19	18.29	24.38	30.48								
ジブ取付角度	10°	30°	10°	30°	10°	30°	10°	30°	10°	30°	10°	30°	10°	30°	10°	30°	10°	30°	10°	30°	10°	30°	10°	30°
作業半径 (m)																								
16.0	15.0								15.0															
18.0	15.0	12.0							15.0															
20.0	15.0	13.0	12.0						15.0	13.0	12.0													
22.0	15.0	13.0	12.0	8.0	4.0				15.0	13.0	12.0	8.0	4.0											
24.0	15.0	13.0	12.0	8.0	8.0	4.0			15.0	13.0	12.0	8.0	8.0	4.0										
26.0	15.0	13.0	12.0	8.0	8.0	4.0			15.0	13.0	12.0	8.0	8.0	4.0										
28.0	15.0	13.0	12.0	8.0	8.0	6.0	4.0		15.0	13.0	12.0	8.0	8.0	6.0	4.0									
30.0	14.9	13.0	12.0	8.0	8.0	6.0	4.0		14.8	13.0	12.0	8.0	8.0	6.0	4.0									
32.0	13.5	13.0	12.0	8.0	8.0	6.0	4.0	3.0	13.4	13.0	12.0	8.0	8.0	6.0	4.0	3.0								
34.0	12.3	12.3	12.0	8.0	8.0	6.0	4.0	3.0	12.2	12.2	12.0	8.0	8.0	6.0	4.0	3.0								
36.0	11.3	11.3	11.3	8.0	7.9	6.0	4.0	3.0	11.2	11.2	11.2	8.0	7.9	6.0	4.0	3.0								
38.0	10.4	10.4	10.4	8.0	7.7	6.0	4.0	3.0	10.3	10.3	10.3	8.0	7.7	6.0	4.0	3.0								
40.0	9.6	9.6	9.6	8.0	7.5	6.0	4.0	3.0	9.5	9.5	9.5	8.0	7.5	6.0	4.0	3.0								
42.0	8.8	8.8	8.8	8.0	7.4	6.0	4.0	3.0	8.7	8.7	8.7	8.0	7.4	5.9	4.0	3.0								
44.0	8.2	8.2	8.2	8.0	7.3	5.8	4.0	3.0	8.1	8.1	8.1	7.9	7.3	5.8	4.0	3.0								
46.0	7.5	7.5	7.5	7.4	7.0	5.7	3.9	3.0	7.4	7.4	7.4	7.4	7.0	5.7	3.9	3.0								
48.0	7.0	7.0	7.0	7.0	6.5	5.6	3.8	3.0	6.8	6.8	6.8	6.8	6.5	5.5	3.8	3.0								
50.0									6.3	6.3	6.3	6.3	6.1	5.2	3.6	3.0								
52.0																								
54.0																								

■ジブ定格総荷重表 (オプション)

単位: t

ブーム長さ (m)	64.01								67.06								70.10								73.15							
ジブ長さ (m)	12.19	18.29	24.38	30.48	12.19	18.29	24.38	30.48	12.19	18.29	24.38	30.48	12.19	18.29	24.38	30.48	12.19	18.29	24.38	30.48												
ジブ取付角度	10°	30°	10°	30°	10°	30°	10°	30°	10°	30°	10°	30°	10°	30°	10°	30°	10°	30°	10°	30°	10°	30°	10°	30°								
作業半径 (m)																																
18.0	15.0								15.0																							
20.0	15.0	12.0							15.0	12.0																						
22.0	15.0	13.0	12.0	8.0					15.0	13.0	12.0																					
24.0	15.0	13.0	12.0	8.0	4.0				15.0	13.0	12.0	8.0	4.0																			
26.0	15.0	13.0	12.0	8.0	8.0	4.0			15.0	13.0	12.0	8.0	8.0	4.0																		
28.0	15.0	13.0	12.0	8.0	8.0	4.0			15.0	13.0	12.0	8.0	8.0	4.0																		
30.0	14.6	13.0	12.0	8.0	8.0	6.0	4.0		14.5	13.0	12.0	8.0	8.0	6.0	4.0																	
32.0	13.2	13.0	12.0	8.0	8.0	6.0	4.0	3.0	13.1	13.0	12.0	8.0	8.0	6.0	4.0	3.0																
34.0	12.0	12.0	12.0	8.0	8.0	6.0	4.0	3.0	11.9	11.9	11.9	8.0	7.9	6.0	4.0	3.0																
36.0	11.0	11.0	11.0	8.0	7.9	6.0	4.0	3.0	10.9	10.9	10.9	8.0	7.8	6.0	4.0	3.0																
38.0	10.1	10.1	10.1	8.0	7.7	6.0	4.0	3.0	10.0	10.0	10.0	8.0	7.6	6.0	4.0	3.0																
40.0	9.3	9.3	9.3	8.0	7.5	6.0	4.0	3.0	9.2	9.2	9.2	8.0	7.5	6.0	4.0	3.0																
42.0	8.4	8.4	8.4	8.0	7.4	6.0	4.0	3.0	8.2	8.2	8.2	8.0	7.4	6.0	4.0	3.0																
44.0	7.7	7.7	7.7	7.7	7.3	5.8	4.0	3.0	7.6	7.6	7.6	7.6	7.3	5.8	4.0	3.0																
46.0	7.0	7.0	7.0	7.0	6.9	5.6	4.0	3.0	7.0	7.0	7.0	7.0	6.9	5.6	4.0	3.0																
48.0	6.4	6.4	6.4	6.4	6.4	5.4	3.9	3.0	6.4	6.4	6.4	6.4	6.4	5.4	3.9	3.0																
50.0	5.9	5.9	5.9	5.9	5.9	5.3	3.8	3.0	5.9	5.9	5.9	5.9	5.9	5.3	3.8	3.0																
52.0	5.4	5.4	5.4	5.4	5.4	5.1	3.6	3.0	5.4	5.4	5.4	5.4	5.4	5.1	3.6	2.9																
54.0	5.0	5.0	5.0	5.0	5.0	5.0	3.5	2.9	5.0	5.0	5.0	5.0	5.0	5.0	3.5	2.8																
56.0	4.5	4.5	4.5	4.5	4.5	4.5	3.4	2.8	4.5	4.5	4.5	4.5	4.5	4.5	3.4	2.8																
58.0									4.1	4.1	4.1	4.1	4.1	4.1	3.2	2.7																
60.0																																
62.0																																

■寸法図 (単位: mm)

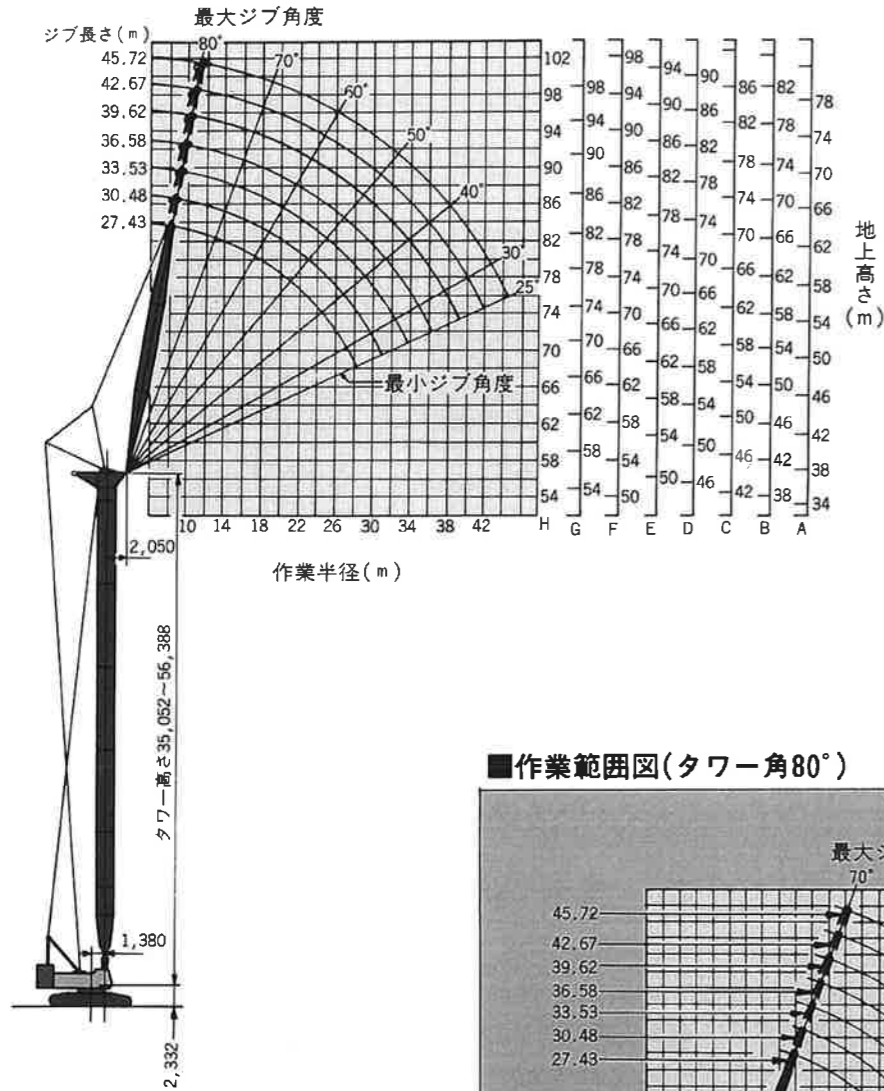


■主要仕様

最大吊上荷重	20t×15.8m
タワー高さ	35.05m~56.39m
タワージブ長さ	27.43m~45.72m
タワー+ジブ(最長)	53.34m+45.72m 56.39m+42.67m
主巻上ロープ速度	※60/30/15/7.5m/min
主巻下ロープ速度	60/30/15/7.5m/min
タワーブーム巻上ロープ速度	※40/10m/min
タワーブーム巻下ロープ速度	40/10m/min
タワージブ巻上ロープ速度	※60/30m/min
タワージブ巻下ロープ速度	60/30m/min
旋回速度	1.98/1.21rpm
走行速度	※1.0/0.5km/h
登坂能力(本体のみ)	30% (約17°)
全装備重量	171.5t(53.34mタワー+45.72mジブ付)
接地圧(1,118mmシュー付)	0.92kg/cm²(53.34mタワー+45.72mジブ付)

※負荷により速度変化します。

## ■作業範囲図(タワー角90°)

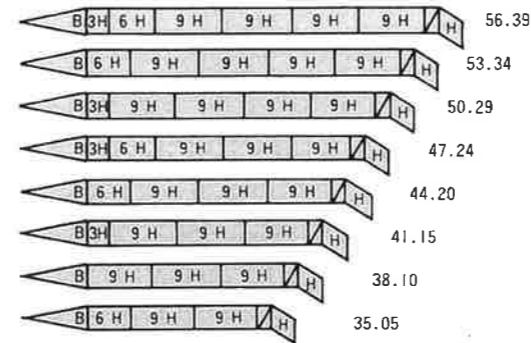


## ■タワーとジブの組み合わせ

タワー高さ(m)	ジブ長さ(m)						
	27.43	30.48	33.53	36.58	39.62	42.67	45.72
A 35.05	○	○	-	-	-	-	-
B 38.10	○	○	○	-	-	-	-
C 41.15	○	○	○	○	-	-	-
D 44.20	○	○	○	○	○	-	-
E 47.24	○	○	○	○	○	○	-
F 50.29	○	○	○	○	○	○	○
G 53.34	○	○	○	○	○	○	○
H 56.39	○	○	○	○	○	○	-

◎印組合せはタワー組立時、ジブトップのG Lがわのピン2本を抜いておくこと。

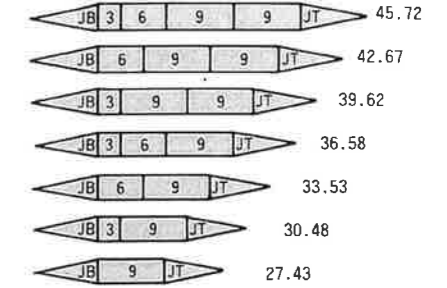
## ■タワーブーム構成図 (単位: m)



Note:

- 9 H 9.14m E Xヘビーブーム
- 6 H 6.10m E Xヘビーブーム
- 3H 3.05m E Xヘビーブーム
- 1.53m E Xブーム
- B 9.14m ボトムブーム
- H 1.53m タワーヘッド

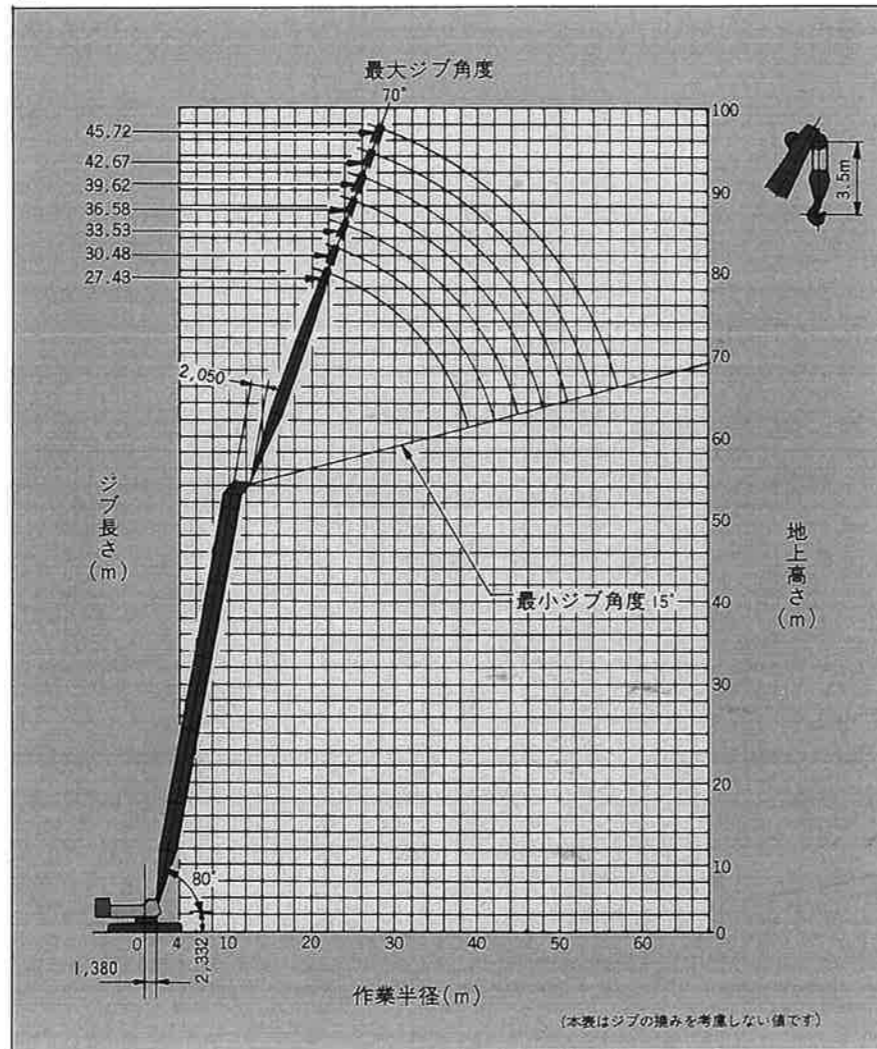
## ■タワージブ構成図 (単位: m)



Note:

- JB タワージブボトム
- JT タワージブトップ
- 3 3.05m E Xタワージブ
- 6 6.10m E Xタワージブ
- 9 9.14m E Xタワージブ

## ■作業範囲図(タワー角80°)



## ■タワークレーン定格総荷重表 (単位: t)

タワー長さ (m)	35.05~56.39	35.05~56.39	38.10~56.39	41.15~56.39	44.20~56.39	47.24~56.39	50.29~53.34
ジブ長さ (m)	27.43	30.48	33.53	36.58	39.62	42.67	45.72
作業半径 (m)							
10.0	20.0/10.9m	20.0/11.7m					
12.0	20.0	20.0	19.4/12.5m	17.8/13.3m			
14.0	20.0	20.0	19.4	17.8	16.3/14.1m	14.8/14.9m	
15.0	20.0/15.8m	20.0/15.8m	19.4/15.8m	17.8	16.3	14.8	13.3/15.7m
16.0	19.6	19.6	19.0	17.8/16.4m	16.3/17.5m	14.8	13.3
18.0	17.8	17.8	17.8	17.1	16.1	14.8/18.6m	13.3/19.7m
20.0	16.2	16.2	16.2	16.2	15.3	14.3	13.2
22.0	14.8	14.8	14.8	14.8	14.4	13.7	12.6
24.0	13.5	13.5	13.5	13.5	13.5	12.8	12.2
26.0	12.2	12.2	12.2	12.2	12.2	12.2	11.5
28.0	11.0	11.0	11.0	11.0	11.0	11.0	11.0
30.0	10.7/28.4m	9.9	9.9	9.9	9.9	9.9	9.9
32.0		9.4/31.2m	9.1	9.1	9.1	9.1	9.1
34.0			8.4	8.4	8.4	8.4	8.4
36.0				7.7	7.7	7.7	7.7
38.0				7.5/36.7m	7.1	7.1	7.1
40.0					6.7/39.5m	6.5	6.5
42.0						6.0	6.0
44.0						5.9/42.2m	5.6
46.0							5.3/45.0m
48.0							

注1. 上表に示す定格総荷重はサイドフレーム拡張時の水平堅土上における転倒荷重78%以内及び移動式クレーン構造規格で定める前方安定度が1.15以上の両方を満足する値です。

2. 実際に吊り上げられる荷重は、上表の値からフック等の吊り具一切の重量を差し引いた値です。

27.43, 30.48及び33.53mジブには20tフックを使用します。(20tフック: 1.1t, 13.5tフック: 0.5t)

3. 巻上ロープ(φ28) 1本当り13.5tとしてフックのロープ掛数を定めて下さい。

4. 上表に示す定格総荷重は荷を吊った状態での作業半径を示しています。



■タワークレーン定格総荷重表 (タワー角80°)

単位: t

タワーブーム長さ(m)	35.05				38.10				41.15				44.20				47.24			
ジブ長さ(m)	27.43	30.48	27.43	30.48	33.53	27.43	30.48	33.53	36.58	27.43	30.48	33.53	36.58	39.62	27.43	30.48	33.53	36.58	39.62	42.67
作業半径(m)	20.0	14.8	14.8	14.8	14.8	14.8	14.8	14.8	14.8	14.8	14.8	14.8	14.8	14.8	14.8	14.8	14.8	14.8	14.8	14.8
22.0	14.8	14.8	14.8	14.8	14.8	14.8	14.8	14.8	14.8	14.8	14.8	14.8	14.8	14.8	14.8	14.8	14.8	14.8	14.8	14.8
24.0	13.5	13.5	13.5	13.5	13.5	13.5	13.5	13.5	13.5	13.5	13.5	13.5	13.5	13.5	13.5	13.5	13.5	13.5	13.5	13.5
26.0	12.2	12.2	12.2	12.2	12.2	12.2	12.2	12.2	12.2	12.2	12.2	12.2	12.2	12.2	12.2	12.2	12.2	12.2	12.2	12.2
28.0	11.0	11.0	11.0	11.0	11.0	11.0	11.0	11.0	11.0	11.0	11.0	11.0	11.0	11.0	11.0	11.0	11.0	11.0	11.0	11.0
30.0	9.9	9.9	9.9	9.9	9.9	9.9	9.9	9.9	9.9	9.9	9.9	9.9	9.9	9.9	9.9	9.9	9.9	9.9	9.9	9.9
32.0	9.1	9.1	9.1	9.1	9.1	9.1	9.1	9.1	9.1	9.1	9.1	9.1	9.1	9.1	9.1	9.1	9.1	9.1	9.1	9.1
34.0	8.4	8.4	8.4	8.4	8.4	8.4	8.4	8.4	8.4	8.4	8.4	8.4	8.4	8.4	8.4	8.4	8.4	8.4	8.4	8.4
36.0	7.7	7.7	7.7	7.7	7.7	7.7	7.7	7.7	7.7	7.7	7.7	7.7	7.7	7.7	7.7	7.7	7.7	7.7	7.7	7.7
38.0	7.1	7.1	7.1	7.1	7.1	7.1	7.1	7.1	7.1	7.1	7.1	7.1	7.1	7.1	7.1	7.1	7.1	7.1	7.1	7.1
40.0	6.5	6.5	6.5	6.5	6.5	6.5	6.5	6.5	6.5	6.5	6.5	6.5	6.5	6.5	6.5	6.5	6.5	6.5	6.5	6.5
42.0	6.0	6.0	6.0	6.0	6.0	6.0	6.0	6.0	6.0	6.0	6.0	6.0	6.0	6.0	6.0	6.0	6.0	6.0	6.0	6.0
44.0	5.6	5.6	5.6	5.6	5.6	5.6	5.6	5.6	5.6	5.6	5.6	5.6	5.6	5.6	5.6	5.6	5.6	5.6	5.6	5.6
46.0	5.1	5.1	5.1	5.1	5.1	5.1	5.1	5.1	5.1	5.1	5.1	5.1	5.1	5.1	5.1	5.1	5.1	5.1	5.1	5.1
48.0	4.9	4.9	4.9	4.9	4.9	4.9	4.9	4.9	4.9	4.9	4.9	4.9	4.9	4.9	4.9	4.9	4.9	4.9	4.9	4.9
50.0	4.4	4.4	4.4	4.4	4.4	4.4	4.4	4.4	4.4	4.4	4.4	4.4	4.4	4.4	4.4	4.4	4.4	4.4	4.4	4.4
52.0	4.1	4.1	4.1	4.1	4.1	4.1	4.1	4.1	4.1	4.1	4.1	4.1	4.1	4.1	4.1	4.1	4.1	4.1	4.1	4.1
54.0	4.0	4.0	4.0	4.0	4.0	4.0	4.0	4.0	4.0	4.0	4.0	4.0	4.0	4.0	4.0	4.0	4.0	4.0	4.0	4.0

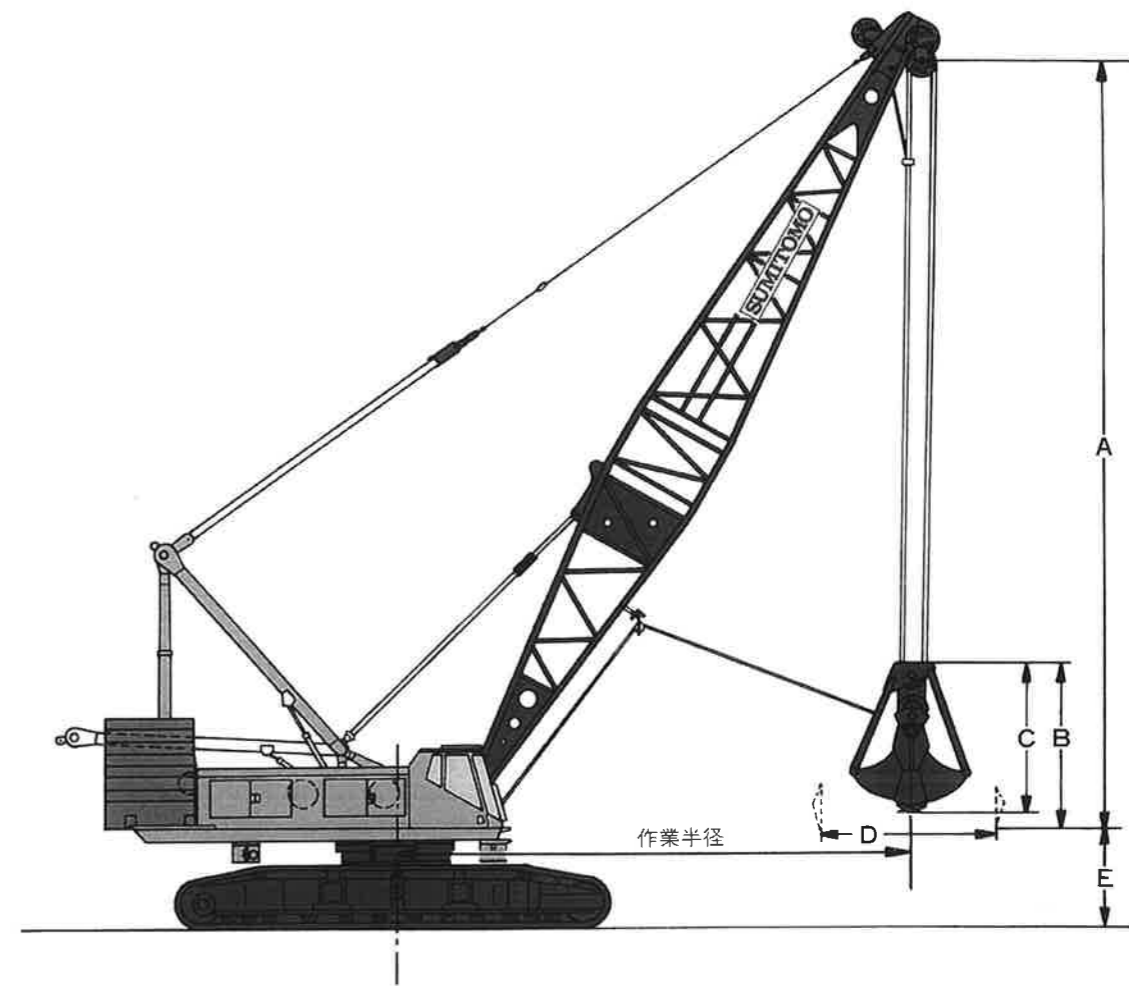
■タワークレーン定格総荷重表 (タワー角80°)

単位: t

タワーブーム長さ(m)	50.29				53.34				56.39											
ジブ長さ(m)	27.43	30.48	33.53	36.58	39.62	42.67	45.72	27.43	30.48	33.53	36.58	39.62	42.67	45.72	27.43	30.48	33.53	36.58	39.62	42.67
作業半径(m)	24.0	26.0	28.0	30.0	32.0	34.0	36.0	38.0	40.0	42.0	44.0	46.0	48.0	50.0	52.0	54.0	56.0	58.0	60.0	60.0
24.0	13.5	12.2	11.0	9.9	9.1	8.4	7.7	7.1	6.5	6.0	5.6	5.1	4.9	4.4	4.1	3.8	3.5	3.4	3.4	3.4
26.0	12.2	11.0	9.9	9.1	8.4	7.7	7.1	6.5	6.0	5.6	5.1	4.9	4.4	4.1	3.8	3.5	3.4	3.4	3.4	3.4
28.0	11.0	9.9	9.1	8.4	7.7	7.1	6.5	6.0	5.6	5.1	4.9	4.4	4.1	3.8	3.5	3.4	3.4	3.4	3.4	3.4
30.0	9.9	9.1	8.4	7.7	7.1	6.5	6.0	5.6	5.1	4.9	4.4	4.1	3.8	3.5	3.4	3.4	3.4	3.4	3.4	3.4
32.0	9.1	8.4	7.7	7.1	6.5	6.0	5.6	5.1	4.9	4.4	4.1	3.8	3.5	3.4	3.4	3.4	3.4	3.4	3.4	3.4
34.0	8.4	7.7	7.1	6.5	6.0	5.6	5.1	4.9	4.4	4.1	3.8	3.5	3.4	3.4	3.4	3.4	3.4	3.4	3.4	3.4
36.0	7.7	7.1	6.5	6.0	5.6	5.1	4.9	4.4	4.1	3.8	3.5	3.4	3.4	3.4	3.4	3.4	3.4	3.4	3.4	3.4
38.0	7.1	6.5	6.0	5.6	5.1	4.9	4.4	4.1	3.8	3.5	3.4	3.4	3.4	3.4	3.4	3.4	3.4	3.4	3.4	3.4
40.0	6.5	6.0	5.6	5.1	4.9	4.4	4.1	3.8	3.5	3.4	3.4	3.4	3.4	3.4	3.4	3.4	3.4	3.4	3.4	3.4
42.0	6.0	5.6	5.1	4.9	4.4	4.1	3.8	3.5	3.4	3.4	3.4	3.4	3.4	3.4	3.4	3.4	3.4	3.4	3.4	3.4
44.0	5.6	5.1	4.9	4.4	4.1	3.8	3.5	3.4	3.4	3.4	3.4	3.4	3.4	3.4	3.4	3.4	3.4	3.4	3.4	3.4
46.0	5.1	4.9	4.4	4.1	3.8	3.5	3.4	3.4	3.4	3.4	3.4	3.4	3.4	3.4	3.4	3.4	3.4	3.4	3.4	3.4
48.0	4.9	4.4	4.1	3.8	3.5	3.4	3.4	3.4	3.4	3.4	3.4	3.4	3.4	3.4	3.4	3.4	3.4	3.4	3.4	3.4
50.0	4.4	4.1	3.8	3.5	3.4	3.4	3.4	3.4	3.4	3.4	3.4	3.4	3.4	3.4	3.4	3.4	3.4	3.4	3.4	3.4
52.0	4.1	3.8	3.5	3.4	3.4	3.4	3.4	3.4	3.4	3.4	3.4	3.4	3.4	3.4	3.4	3.4	3.4	3.4	3.4	3.4
54.0	4.0	3.8	3.5	3.4	3.4	3.4	3.4	3.4	3.4	3.4	3.4	3.4	3.4	3.4	3.4	3.4	3.4	3.4	3.4	3.4
56.0	4.0	3.8	3.5	3.4	3.4	3.4	3.4	3.4	3.4	3.4	3.4	3.4	3.4	3.4	3.4	3.4	3.4	3.4	3.4	3.4
58.0	4.0	3.8	3.5	3.4	3.4	3.4	3.4	3.4	3.4	3.4	3.4	3.4	3.4	3.4	3.4	3.4	3.4	3.4	3.4	3.4
60.0	4.0	3.8	3.5	3.4	3.4	3.4	3.4	3.4	3.4	3.4	3.4	3.4	3.4	3.4	3.4	3.4	3.4	3.4	3.4	3.4

1. 上表に示す定格総荷重表は水平堅土上における値で移動式クレーン構造規格に準拠し、かつ転倒荷重78%以内の値です。  
 2. 実際に吊り上げられる荷重は、上表の値からフック等の吊り具一切の重量を差し引いた値です。  
 27.43, 30.48及び33.53mジブには20tフックを使用します。(20tフック:1.1t, 13.5tフック:0.5t)  
 3. 巻上ロープ(φ28)1本当たり13.5tとしてフックのロープ掛数を定めて下さい。

■寸法図(単位: mm)



■主要仕様

バケット容量	2.5m <sup>3</sup> , 3.5m <sup>3</sup> , 5.5m <sup>3</sup>
最大許容荷重	13.5t(バケット自重+つかみ重量)
ブーム長さ	18.29~27.43m
作業速度	支持ロープ速度 ※60/30/15/7.5m/min
	開閉ロープ速度 ※60/30/15/7.5m/min
	俯仰ロープ速度 ※40m/min
	旋回速度 1.98/1.21r.p.m.
	走行速度 ※1.0/0.5km/hr
登坂能力	30%(約17°)
全装備重量	137.4t(18.29mブーム+2.5mバケット付)
接地圧	0.74kg/cm <sup>2</sup>

注1 ※印は負荷により速度変化します。  
 2 クラムシェル作業最大ブーム長さは27.45mです。

バケット容量	2.5m <sup>3</sup>		
A	バケットクリアランス 7400mm		
B	バケット全高(開) 4370mm		
C	バケット全高(閉) 3460mm		
D	バケット開口幅 3650mm		
E	作業半径(m)	8 9 10 12 14 16 18 20 22	
	バケット許容荷重(t)	13.5	
	ブーム長さ及び地上揚程(m)		
	18.29	地上揚程	- 11.5 11.0 9.8 8.1 6.9 - - -
	21.34	地上揚程	- - 14.4 13.4 12.1 10.4 8.3 - -
24.38	地上揚程	- - - 17.0 16.0 14.6 13.0 11.0 -	
27.43	地上揚程	- - - - 19.4 18.3 16.9 15.3 13.3	

注1. クラムシェル作業性能は、「バケット自重+つかみ重量」ですので合計重量が13.5tをこえてはいけません。  
 2. 作業半径はそれぞれのブーム長さに相当する定格性能に従って下さい。  
 3. 取扱物の見掛け比重 土砂1.7~1.8t/m<sup>3</sup>, 砂利1.8~2.0t/m<sup>3</sup>  
 4. カウンタウイトは40.8tを使用します。  
 5. 吊上性能はバケット重量込みですので、実際に吊り得る重量は、バケット重量を差し引いた値です。  
 6. 作業半径が非常に近い場合は、ブームにバケットが当たりますので、御注意下さい。  
 7. バケット仕様は取扱物、作業条件により異なりますので、その都度ご相談下さい。