

タダノ オールテレーンクレーン

AR - 5500M型

ラフイングジブ(トップ3ジブ使用)

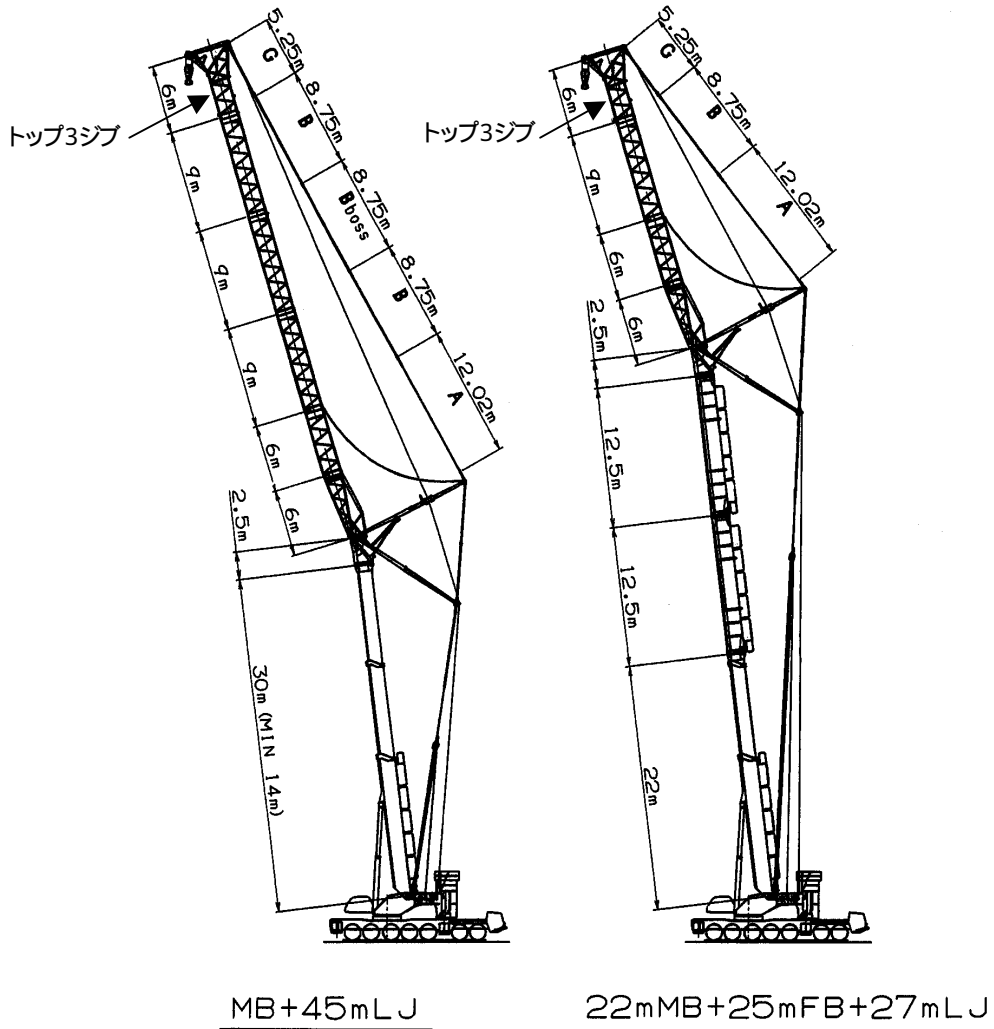
仕 様 書

本仕様書は、AR - 5500M型オールテレーンクレーンの
「ラフイングジブ(トップ3ジブ使用)」の仕様についてののみ
記載したものです。

仕様書管理番号 AR-5500M-1/B の仕様書とあわせてご覧ください。

株式会社 タダノ

1. ラフィングジブ (トップ3ジブ使用) 構成図



2. ラフィングジブ (トップ3ジブ使用) 主要諸元

ラフィングジブ形式	ラチスタイプ	
ラフィングジブ長さ	2.5m (固定部) + 27m、45m	
最大定格総荷重		
27mラフィングジブ	22mMB + 25mFB + 2.5m + 27mLJ	72.0 t × 20.0m (6本掛)
45mラフィングジブ	22mMB + 2.5m + 45mLJ	57.0 t × 20.0m (6本掛)
	26mMB + 2.5m + 45mLJ	50.0 t × 26.0m (4本掛)
	30mMB + 2.5m + 45mLJ	47.0 t × 28.0m (4本掛)
最大地上揚程	27mラフィングジブ	74.5 m
	45mラフィングジブ	75.5 m
最大作業半径	27mラフィングジブ	70.0 m
	45mラフィングジブ	70.0 m

3 . ラフィングジブ(トップ3ジブ使用) 定格総荷重表

- 1 . 定格総荷重は、アウトリガを水平堅土上に設置したときの値で、太線より上側はクレーンの強度に基づき、下側は、クレーンの安定に基づいています。
- 2 . 定格総荷重は、つり具質量とフック質量 (80 t フック : 1870kg) を含んだ値を示します。
- 3 . 定格総荷重は、ブームのたわみを含んだ実際の作業半径に基づいています。
- 4 . 定格総荷重の性能区分 L S A ~ L S D は、下表のとおりです。

メインブーム (M B) + ラフィングジブ (L J) トップ3ジブ使用

アウトリガ 張出幅 \ カウンタウェイト	195 t	164 t	127 t	94 t
9.0 m	L S A	L S B	L S C	L S D
8.0 m			L S D	

- ・ L S A、L S B 性能のときは、必ずアシストジャッキを使用してください。不使用の場合は、L S C 性能になります。

メインブーム (M B) + フィックスブーム (F B) × 2 + ラフィングジブ (L J) トップ3ジブ使用

アウトリガ 張出幅 \ カウンタウェイト	195 t	164 t
9.0 m	L S A	L S B

- ・ L S A、L S B 性能のときは、必ずアシストジャッキを使用してください。

また、ラフィングジブの性能設定ジブ長さはメインブーム (M B) とフィックスブーム (F B) の組合せごとに下表のようになっています。

	L S A	L S B	L S C	L S D
M B	45m	45m	45m	45m
M B + F B × 2	27m	27m		

- 5 . 各状態における標準フックと巻掛本数は、定格総荷重表中に示します。
なお、ロープ 1 本当りの荷重は、123 kN { 12.5 t f } 以下です。
- 6 . 起伏用ワイヤロープは、8 本掛けです。
- 7 . 定格総荷重表は、風による影響を含んでいません。瞬間最大風速が 10m / s 以上の風速では、クレーン作業を中止してください。
- 8 . 定格総荷重表中の は、無負荷時のブーム起伏角度範囲です。
- 9 . 定格総荷重は、メインブーム固定ピンを使用したときの値です。
「ラフィングジブジブ使用」の状態は、必ずメインブーム固定ピンを使用してください。

MB + 2.5m + 45mラフィングジブ(トップ3ジブ使用)

LSA性能

単位：t

MB長さ(m)	22.0					26.0					30.0				
	オフセット					オフセット					オフセット				
FB長さ(m)	-					-					-				
合計長さ(m)	22.0					26.0					30.0				
作業半径(m)	10°	15°	20°	25°	30°	10°	15°	20°	25°	30°	10°	15°	20°	25°	30°
	20.0	57.0					50.0					47.0			
22.0	55.9					50.0					47.0				
24.0	52.9	48.0				50.0	45.5				47.0	44.3			
26.0	49.4	46.2	43.0			50.0	45.5				47.0	44.3			
28.0	45.8	43.0	40.2			47.4	44.2	40.9			47.0	44.3	41.6		
30.0	42.6	40.1	37.6	33.7		44.2	41.3	38.4	34.3		45.6	42.4	39.1	34.9	
32.0	39.7	37.5	35.3	32.6		41.3	38.7	36.1	33.2		42.7	39.8	36.9	33.8	
34.0	37.1	35.2	33.2	31.5	29.8	38.7	36.4	34.1	32.2	30.2	40.1	37.5	34.9	32.8	30.6
36.0	34.8	33.1	31.3	29.8	28.2	36.3	34.3	32.2	30.5	28.7	37.7	35.4	33.0	31.1	29.1
38.0	32.7	31.1	29.5	28.2	26.8	34.2	32.4	30.5	28.9	27.3	35.6	33.5	31.3	29.6	27.8
40.0	30.8	29.4	27.9	26.7	25.5	32.2	30.6	28.9	27.5	26.0	33.6	31.7	29.7	28.1	26.5
42.0	29.0	27.8	26.5	25.4	24.2	30.5	29.0	27.4	26.1	24.8	31.8	30.1	28.3	26.8	25.3
44.0	27.4	26.3	25.1	24.1	23.1	28.8	27.5	26.1	24.9	23.7	30.1	28.6	27.0	25.7	24.3
46.0	25.9	24.9	23.9	23.0	22.0	27.3	26.1	24.8	23.8	22.7	28.6	27.2	25.7	24.5	23.2
48.0	24.6	23.7	22.7	21.9	21.0	25.9	24.8	23.7	22.7	21.7	27.2	25.9	24.6	23.5	22.3
50.0	23.3	22.5	21.7	20.9	20.1	24.6	23.6	22.6	21.7	20.8	25.9	24.7	23.5	22.5	21.4
55.0	20.5	19.9	19.3	18.7	18.1	21.8	21.0	20.2	19.5	18.8	22.6	21.9	21.1	20.3	19.5
60.0	18.2	17.8	17.3	16.9	16.5	19.4	18.8	18.2	17.7	17.2	18.9	19.0	19.1	18.5	17.8
65.0	16.2	16.0	15.8			16.3	16.5	16.6	16.3	15.9	15.7	16.1	16.5	16.5	16.5
70.0						11.4					13.0	13.3	13.5	13.7	13.8
(°)	24~82	27~82	29~82	44~82	46~82	20~82	35~82	38~82	40~82	41~82	30~82	32~82	34~82	36~82	37~82
標準フック	80t					80t					80t				
フック質量	1870kg					1870kg					1870kg				
巻掛本数	6					4					4				

注) カウンタイト 195 t, アトリガ 張出幅 9.0 m
アストジ ャッキ使用

MB + 2.5m + 45mラフィングジブ(トップ3ジブ使用)

LSB性能

単位：t

MB長さ(m)	22.0					26.0					30.0				
	オフセット					オフセット					オフセット				
FB長さ(m)	-					-					-				
合計長さ(m)	22.0					26.0					30.0				
作業半径(m)	10°	15°	20°	25°	30°	10°	15°	20°	25°	30°	10°	15°	20°	25°	30°
	20.0	57.0					50.0					47.0			
22.0	55.9					50.0					47.0				
24.0	52.9	48.0				50.0	45.5				47.0	44.3			
26.0	49.4	46.2	43.0			50.0	45.5				47.0	44.3			
28.0	45.8	43.0	40.2			47.4	44.2	40.9			47.0	44.3	41.6		
30.0	42.6	40.1	37.6	33.7		44.2	41.3	38.4	34.3		45.6	42.4	39.1	34.9	
32.0	39.7	37.5	35.3	32.6		41.3	38.7	36.1	33.2		42.7	39.8	36.9	33.8	
34.0	37.1	35.2	33.2	31.5	29.8	38.7	36.4	34.1	32.2	30.2	40.1	37.5	34.9	32.8	30.6
36.0	34.8	33.1	31.3	29.8	28.2	36.3	34.3	32.2	30.5	28.7	37.7	35.4	33.0	31.1	29.1
38.0	32.7	31.1	29.5	28.2	26.8	34.2	32.4	30.5	28.9	27.3	35.6	33.5	31.3	29.6	27.8
40.0	30.8	29.4	27.9	26.7	25.5	32.2	30.6	28.9	27.5	26.0	33.5	31.6	29.7	28.1	26.5
42.0	29.0	27.8	26.5	25.4	24.2	30.5	29.0	27.4	26.1	24.8	30.7	29.5	28.3	26.8	25.3
44.0	27.4	26.3	25.1	24.1	23.1	28.8	27.5	26.1	24.9	23.7	28.3	27.7	27.0	25.7	24.3
46.0	25.9	24.9	23.9	23.0	22.0	26.6	25.7	24.8	23.8	22.7	26.0	25.9	25.7	24.5	23.2
48.0	24.6	23.7	22.7	21.9	21.0	24.6	24.2	23.7	22.7	21.7	24.0	24.3	24.6	23.5	22.3
50.0	23.3	22.5	21.7	20.9	20.1	22.7	22.7	22.6	21.7	20.8	22.1	22.8	23.5	22.5	21.4
55.0	19.3	19.3	19.3	18.7	18.1	18.6	19.2	19.8	19.3	18.8	18.0	18.7	19.3	19.4	19.5
60.0	16.0	16.3	16.6	16.6	16.5	15.3	15.7	16.1	16.5	16.9	14.7	15.2	15.7	16.2	16.6
65.0	13.1	13.3	13.4			12.5	12.8	13.0	13.3	13.5	11.9	12.3	12.6	13.0	13.3
70.0						10.0					9.4	9.7	9.9	10.1	10.2
(°)	24~82	27~82	29~82	44~82	46~82	20~82	35~82	38~82	40~82	41~82	30~82	32~82	34~82	36~82	37~82
標準フック	80t					80t					80t				
フック質量	1870kg					1870kg					1870kg				
巻掛本数	6					4					4				

注) カウンタイト 164 t, アトリガ 張出幅 9.0 m
アストジ ャッキ使用

MB + 2.5m + 45mラフィングジブ(トップ3ジブ使用)

LSC性能

単位：t

MB長さ(m)	22.0					26.0					30.0				
	オフセット					オフセット					オフセット				
FB長さ(m)	-														
合計長さ(m)	22.0					26.0					30.0				
作業半径(m)	10°	15°	20°	25°	30°	10°	15°	20°	25°	30°	10°	15°	20°	25°	30°
	20.0	57.0					50.0					47.0			
22.0	55.9					50.0					47.0				
24.0	52.9	48.0				50.0	45.5				47.0	44.3			
26.0	49.4	46.2	43.0			50.0	45.5				47.0	44.3			
28.0	45.8	43.0	40.2			47.4	44.2	40.9			47.0	44.3	41.6		
30.0	42.6	40.1	37.6	33.7		44.2	41.3	38.4	34.3		44.0	41.6	39.1	34.9	
32.0	39.7	37.5	35.3	32.6		40.1	38.1	36.1	33.2		39.6	38.3	36.9	33.8	
34.0	36.8	35.0	33.2	31.5	29.8	36.3	35.2	34.1	32.2	30.2	35.7	35.3	34.9	32.8	30.6
36.0	33.5	32.4	31.3	29.8	28.2	32.9	32.6	32.2	30.5	28.7	32.3	32.7	33.0	31.1	29.1
38.0	30.5	30.0	29.5	28.2	26.8	29.9	30.2	30.5	28.9	27.3	29.3	30.3	31.3	29.6	27.8
40.0	27.9	27.9	27.9	26.7	25.5	27.2	28.1	28.9	27.5	26.0	26.6	27.8	28.9	27.7	26.5
42.0	25.5	26.0	26.5	25.4	24.2	24.8	25.8	26.7	25.8	24.8	24.2	25.3	26.3	25.8	25.3
44.0	23.3	24.1	24.9	24.0	23.1	22.7	23.6	24.4	24.1	23.7	22.1	23.1	24.0	24.2	24.3
46.0	21.4	22.2	22.9	22.5	22.0	20.7	21.6	22.4	22.6	22.7	20.1	21.0	21.9	22.6	23.2
48.0	19.6	20.3	21.0	21.0	21.0	18.9	19.7	20.4	21.1	21.7	18.3	19.2	20.0	20.8	21.6
50.0	18.0	18.6	19.2	19.7	20.1	17.3	18.0	18.7	19.4	20.1	16.7	17.5	18.2	19.0	19.7
55.0	14.4	14.9	15.4	15.9	16.4	13.8	14.4	14.9	15.5	16.0	13.2	13.8	14.4	15.0	15.6
60.0	11.5	11.9	12.2	12.6	12.9	10.9	11.3	11.7	12.1	12.5	10.2	10.7	11.2	11.7	12.2
65.0	9.0	9.2	9.4			8.4	8.7	9.0	9.3	9.5	7.6	8.1	8.5	8.9	9.2
70.0						5.8					5.1	5.4	5.7	5.9	6.1
(°)	24~82	27~82	29~82	44~82	46~82	20~82	35~82	38~82	40~82	41~82	30~82	32~82	34~82	36~82	37~82
標準フック	80t					80t					80t				
フック質量	1870kg					1870kg					1870kg				
巻掛本数	6					4					4				

注) カンタウイト 127 t, アトリガ 張出幅 9.0 m

MB + 2.5m + 45mラフィングジブ(トップ3ジブ使用)

LSD性能

単位：t

MB長さ(m)	22.0					26.0					30.0				
	オフセット					オフセット					オフセット				
FB長さ(m)	-														
合計長さ(m)	22.0					26.0					30.0				
作業半径(m)	10°	15°	20°	25°	30°	10°	15°	20°	25°	30°	10°	15°	20°	25°	30°
	20.0	57.0					50.0					47.0			
22.0	55.9					50.0					47.0				
24.0	52.1	47.6				50.0	45.5				47.0	44.3			
26.0	46.2	44.6	43.0			45.7	43.3				47.0	44.3			
28.0	41.1	40.7	40.2			40.5	40.7	40.9			40.0	40.8	41.6		
30.0	36.6	37.1	37.6	33.7		36.1	37.3	38.4	34.3		35.5	36.9	38.3	34.5	
32.0	32.8	34.1	35.3	32.6		32.2	33.6	35.0	32.6		31.7	33.2	34.6	32.6	
34.0	29.5	30.7	31.9	30.9	29.8	28.9	30.2	31.5	30.9	30.2	28.4	29.8	31.1	30.9	30.6
36.0	26.6	27.7	28.8	28.5	28.2	26.0	27.2	28.4	28.6	28.7	25.4	26.7	28.0	28.6	29.1
38.0	24.0	25.1	26.1	26.5	26.8	23.4	24.5	25.6	26.5	27.3	22.8	24.0	25.2	26.3	27.4
40.0	21.7	22.7	23.6	24.6	25.5	21.1	22.1	23.1	24.2	25.2	20.5	21.6	22.7	23.8	24.9
42.0	19.6	20.5	21.4	22.3	23.1	19.0	20.0	20.9	21.9	22.8	18.4	19.5	20.5	21.5	22.5
44.0	17.8	18.6	19.4	20.2	21.0	17.1	18.0	18.9	19.8	20.7	16.5	17.5	18.5	19.4	20.3
46.0	16.1	16.9	17.6	18.4	19.1	15.4	16.3	17.1	17.9	18.7	14.8	15.7	16.6	17.5	18.4
48.0	14.5	15.2	15.9	16.6	17.3	13.9	14.7	15.4	16.2	16.9	13.3	14.1	14.9	15.7	16.5
50.0	13.1	13.8	14.4	15.0	15.6	12.5	13.2	13.9	14.6	15.2	11.9	12.7	13.4	14.2	14.9
55.0	10.1	10.6	11.0	11.5	12.0	9.3	9.9	10.5	11.1	11.6	8.6	9.3	10.0	10.7	11.3
60.0	7.2	7.6	8.0	8.4	8.8	6.3	6.9	7.4	7.9	8.4	5.5	6.2	6.8	7.4	8.0
65.0	4.6	4.8	5.0			3.8	4.2	4.5	4.8	5.1			3.9	4.4	4.8
(°)	24~82	27~82	29~82	44~82	46~82	33~82	35~82	38~82	40~82	41~82	45~82	47~82	43~82	45~82	47~82
標準フック	80t					80t					80t				
フック質量	1870kg					1870kg					1870kg				
巻掛本数	6					4					4				

注) カンタウェイ 127 t, アトリガ 張出幅 8.0 m または
カンタウェイ 94 t, アトリガ 張出幅 9.0 m

MB + FB × 2 + 2.5m + 27mラフィングジブ(トップ3ジブ使用)

LSA性能

単位：t

MB長さ(m)	22.0				
FB長さ(m)	25.0				
合計長さ(m)	47.0				
作業半径(m)	オフセット				
	10°	15°	20°	25°	30°
18.0	72.0				
20.0	72.0	71.0			
22.0	68.4	69.2	69.9		
24.0	62.3	63.0	63.6	61.6	
26.0	57.0	57.6	58.2	58.9	59.5
28.0	52.3	52.9	53.5	54.1	54.7
30.0	48.3	48.9	49.4	49.9	50.4
32.0	44.6	45.2	45.7	46.2	46.7
34.0	41.4	41.9	42.3	42.8	43.3
36.0	38.4	38.9	39.4	39.8	40.2
38.0	35.6	36.2	36.7	37.1	37.5
40.0	33.0	33.6	34.1	34.5	34.9
42.0	30.6	31.1	31.6	32.1	32.5
44.0	27.8	28.6	29.4	29.8	30.2
46.0	25.2	26.0	26.8	27.5	28.1
48.0	22.8	23.6	24.3	24.9	25.5
50.0	20.7	21.4	22.0	22.6	23.1
55.0	16.0	16.6	17.1	17.5	17.9
60.0	12.2	12.6	13.0	13.3	13.5
65.0	9.0	9.3	9.5	9.7	9.8
70.0	4.5	4.9	5.2		
(°)	25~82	26~82	27~82	38~82	38~82
標準フック	80t				
フック質量	1870kg				
巻掛本数	6				

注) カンタウイト 195 t, アトリガ 張出幅 9.0 m
アシストジャッキ使用

LSB性能

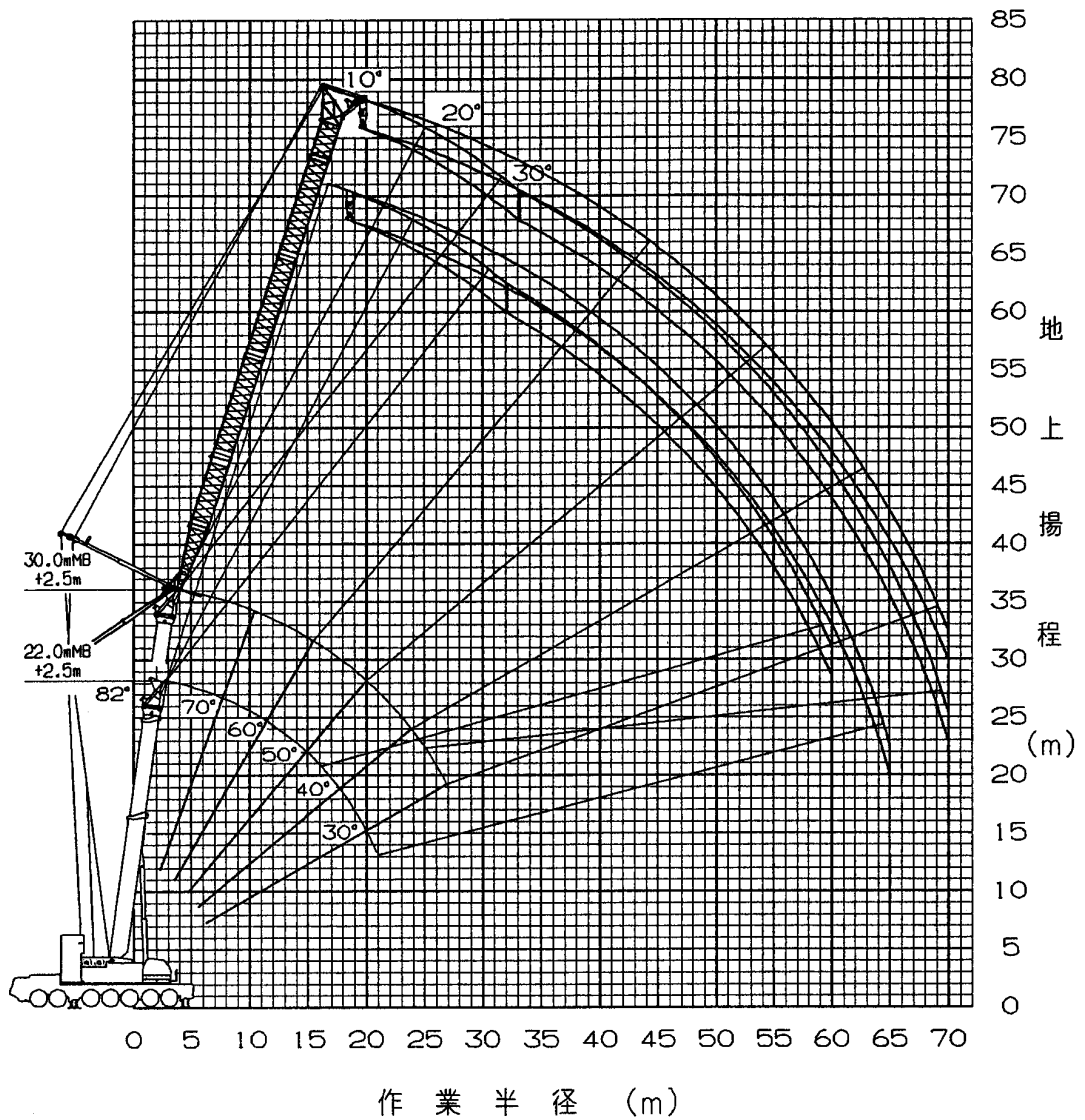
単位：t

MB長さ(m)	22.0				
FB長さ(m)	25.0				
合計長さ(m)	47.0				
作業半径(m)	オフセット				
	10°	15°	20°	25°	30°
18.0	72.0				
20.0	72.0	71.0			
22.0	68.4	69.2	69.9		
24.0	62.3	63.0	63.6	61.6	
26.0	57.0	57.6	58.2	58.9	59.5
28.0	52.3	52.9	53.5	54.1	54.7
30.0	47.7	48.6	49.4	49.9	50.4
32.0	42.5	44.0	45.4	46.1	46.7
34.0	38.0	39.3	40.6	41.8	43.0
36.0	34.0	35.2	36.4	37.5	38.6
38.0	30.4	31.5	32.6	33.6	34.6
40.0	27.3	28.3	29.3	30.2	31.1
42.0	24.5	25.4	26.3	27.2	28.0
44.0	21.9	22.8	23.6	24.4	25.1
46.0	19.6	20.4	21.2	21.9	22.6
48.0	17.5	18.2	18.9	19.6	20.2
50.0	15.6	16.3	16.9	17.5	18.0
55.0	11.4	11.9	12.4	12.9	13.3
60.0	8.0	8.4	8.8	9.1	9.3
65.0	4.5	4.9	5.2	5.4	5.5
(°)	34~82	36~82	37~82	38~82	38~82
標準フック	80t				
フック質量	1870kg				
巻掛本数	6				

注) カンタウイト 164 t, アトリガ 張出幅 9.0 m
アシストジャッキ使用

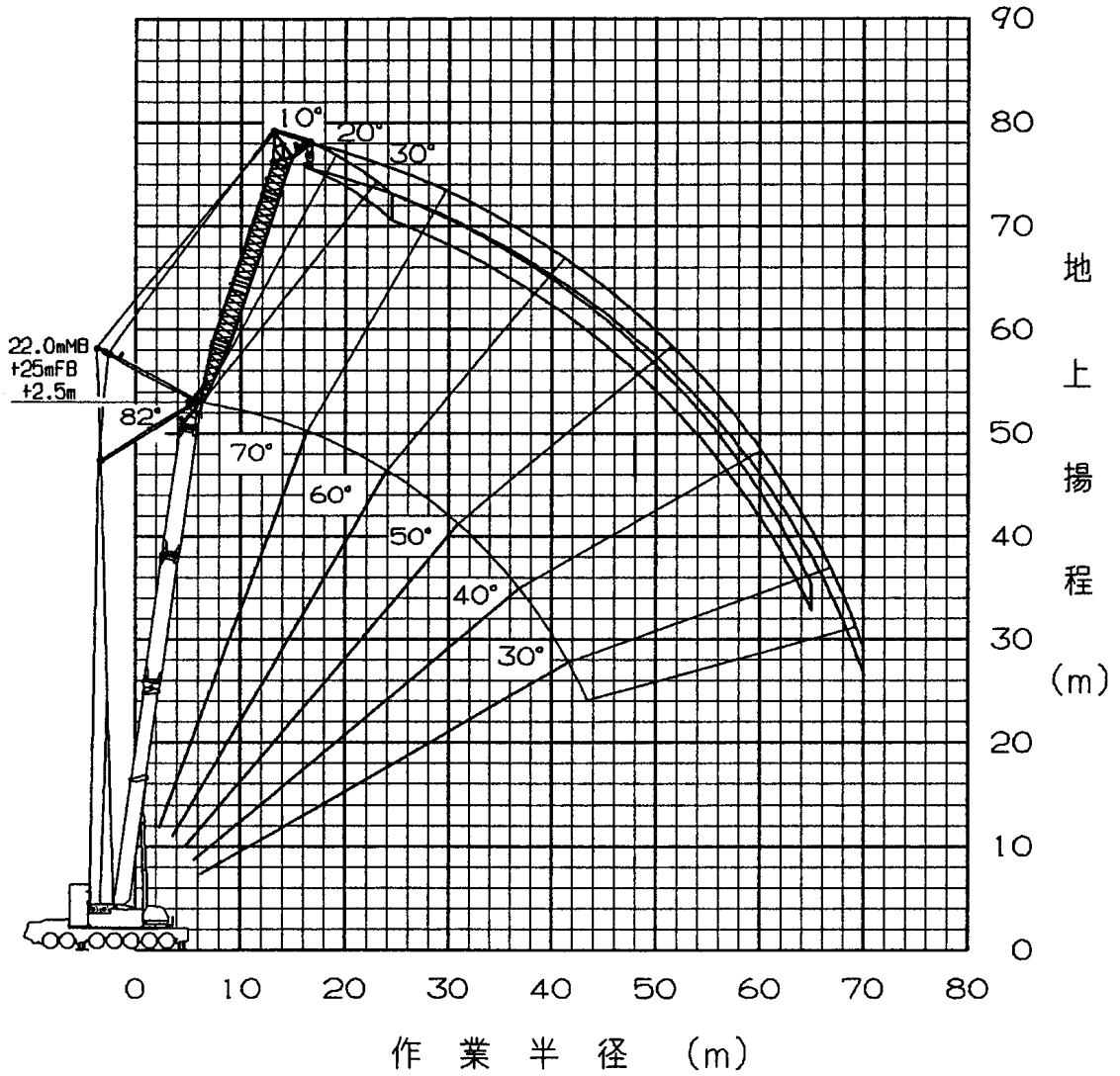
4 . 作業半径 - 揚程図

メインブーム (MB) + 2.5m + 4.5 mラフィングジブ (LJ) トップ3ジブ使用



- (注) 1 . 上図はブームおよびジブのたわみを含んでいません。
 2 . LSA性能の最大作業半径を図示しています。
 3 . 26.0mブームの揚程図は、図示していません。

メインブーム (MB) + フィックスブーム (FB) × 2
 +2.5m + 2.7mラフィングジブ (LJ) トップ3ジブ使用



- (注) 1. 上図はブームおよびジブのたわみを含んでいません。
 2. LSA性能の最大作業半径を図示しています。